



КОРВЕТ 416

ООО "ЭНКОР-Инструмент-Воронеж"

**СТАНОК ФРЕЗЕРНЫЙ
МЕТАЛЛООБРАБАТЫВАЮЩИЙ**

РУКОВОДСТВО ПО ЭКСПЛУАТАЦИИ



Артикул 94160

РОССИЯ ВОРОНЕЖ

www.enkor.ru

ЕАС

19. ПРИНЦИП РАБОТЫ ЭЛЕКТРИЧЕСКОЙ СХЕМЫ СТАНКА

Станок подключается в розетку сети 220 В, 50 Гц вилкой с заземляющим контактом. Перед подключением необходимо проверить надежность соединения станка с заземляющим контактом вилки.

Для включения станка:

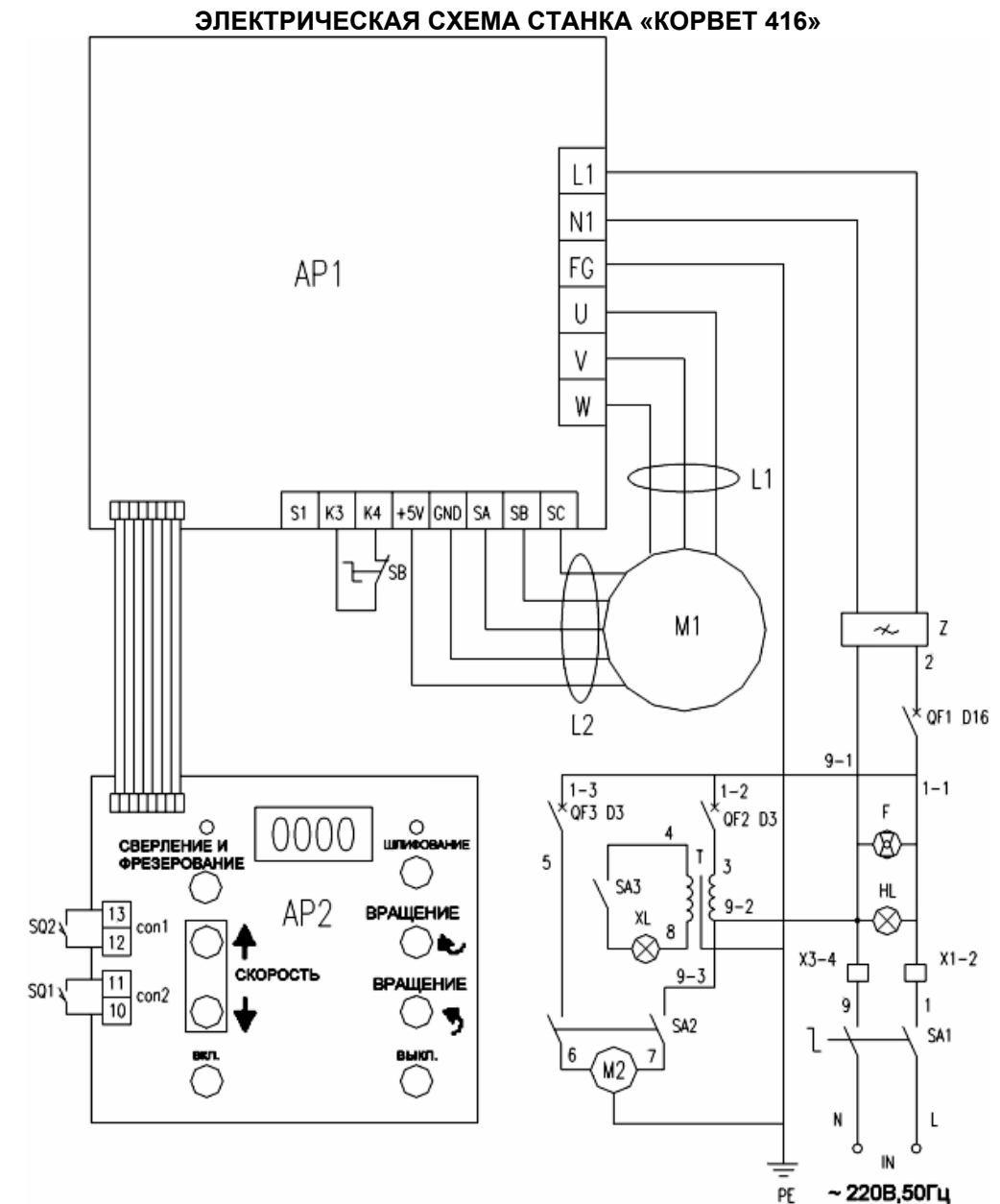
- Подключите вилку IN с заземляющим контактом PE шнура питания (36), Рис. 2в, к источнику электрического тока AC.
- Переведите сетевой переключатель SA1 (37), Рис. 12, а в положение «I».
- Выберите режим работы станка с помощью блока управления AP2 (22), Рис. 12б, в соответствии с разделом 11.
- Нажмите кнопку «ВКЛ» (74), Рис. 12б, на блоке управления AP2 (22), Рис. 12б. Электродвигатель двигатель M1 (17), Рис. 2а, начнет работать.

Все команды с блока управления AP2 поступают на преобразователь AP1, который, в свою очередь, управляет работой электродвигателя M1. Вся информация о работе электродвигателя M1 поступает через преобразователь AP1 на цифровой дисплей блока управления AP2.

Выключить вращение шпинделя можно четырьмя способами:

- нажатием кнопки «Выкл» на блоке управления AP2 (22), Рис. 12б;
- нажатием кнопки аварийного отключения SB (72), Рис. 12б;
- разъединением одного из конечных выключателей SQ, например, при открытии крышки (65), Рис. 11б, или отключением кабеля (68) от штекера (69), Рис. 11а;
- отключением вилки шнура питания IN (36), Рис. 2в, от источника электрического тока AC.

Для охлаждения электрооборудования в станке предусмотрен вентилятор (35), Рис. 2в, работу которого обеспечивает электродвигатель M2.



Дата «.....» 20...г. _____ подпись механика Владелец фрезерного станка _____ личная подпись Утверждаю: _____ руководитель ремонтного предприятия наименование ремонтного предприятия или его штамп Дата «.....» 20...г. _____ личная подпись Место для заметок	Дата «.....» 20...г. _____ подпись механика Владелец фрезерного станка _____ личная подпись Утверждаю: _____ руководитель ремонтного предприятия наименование ремонтного предприятия или его штамп Дата «.....» 20...г. _____ личная подпись Место для заметок	Дата «.....» 20...г. _____ подпись механика Владелец фрезерного станка _____ личная подпись Утверждаю: _____ руководитель ремонтного предприятия наименование ремонтного предприятия или его штамп Дата «.....» 20...г. _____ личная подпись Место для заметок	Дата «.....» 20...г. _____ подпись механика Владелец фрезерного станка _____ личная подпись Утверждаю: _____ руководитель ремонтного предприятия наименование ремонтного предприятия или его штамп Дата «.....» 20...г. _____ личная подпись Место для заметок
---	---	---	---

Уважаемый покупатель!

Вы приобрели малогабаритный фрезерный металлообрабатывающий станок, изготовленный в КНР по заказу ООО «ЭНКОР-Инструмент-Воронеж» под контролем российских специалистов. Перед вводом в эксплуатацию малогабаритного фрезерного металлообрабатывающего станка внимательно и до конца прочтите настоящее руководство по эксплуатации и сохраните его на весь срок использования станка.

СОДЕРЖАНИЕ

1. ОБЩИЕ УКАЗАНИЯ
2. ТЕХНИЧЕСКИЕ ДАННЫЕ
3. КОМПЛЕКТНОСТЬ СТАНКА
4. УКАЗАНИЯ ПО ТЕХНИКЕ БЕЗОПАСНОСТИ
 - 4.1. Общие указания по обеспечению безопасности при работе с фрезерным металлообрабатывающим станком
 - 4.2. Дополнительные указания по обеспечению безопасности при работе со станком
5. ПОДКЛЮЧЕНИЕ СТАНКА К ИСТОЧНИКУ ПИТАНИЯ
 - 5.1. Электрические соединения. Требования к шнуру питания
 - 5.2. Требования к двигателю
6. РАСПАКОВКА
7. УСТРОЙСТВО СТАНКА
8. МОНТАЖ И СБОРКА СТАНКА
 - 8.1. Монтаж станка
 - 8.2. Сборка станка
9. РЕГУЛИРОВКИ
10. ПОДГОТОВКА СТАНКА К ВЫПОЛНЕНИЮ ОПЕРАЦИЙ
 - 10.1. Общие указания
 - 10.2. Сверление
 - 10.3. Фрезерование (вертикальное положение шпинделя)
 - 10.4. Фрезерование (горизонтальное положение шпинделя)
 - 10.5. Шлифование
11. ВКЛЮЧЕНИЕ СТАНКА И ВЫБОР СКОРОСТНОГО РЕЖИМА ОБРАБОТКИ ЗАГОТОВКИ
12. ДОПОЛНИТЕЛЬНОЕ ОБОРУДОВАНИЕ И ПРИСПОСОБЛЕНИЯ
13. ТЕХНИЧЕСКОЕ ОБСЛУЖИВАНИЕ
 - 13.1. Обслуживание
 - 13.2. Регулировка натяжения ремня и его замена
 - 13.3. Хранение и транспортировка
14. ВОЗМОЖНЫЕ НЕИСПРАВНОСТИ И МЕТОДЫ ИХ УСТРАНЕНИЯ
15. СХЕМА СТОПОВКИ
16. КРИТЕРИИ ПРЕДЕЛЬНОГО СОСТОЯНИЯ, УТИЛИЗАЦИЯ
17. СВИДЕТЕЛЬСТВО О ПРИЁМКЕ И ПРОДАЖЕ
18. ГАРАНТИЙНЫЕ ОБЯЗАТЕЛЬСТВА, ГАРАНТИЙНЫЕ ТАЛОНЫ
19. ПРИНЦИП РАБОТЫ ЭЛЕКТРИЧЕСКОЙ СХЕМЫ СТАНКА

Настоящее руководство по эксплуатации предназначено для изучения и правильной эксплуатации, фрезерного станка модели «КОРВЕТ 416»

Надёжность работы фрезерного станка и срок его службы во многом зависят от грамотной эксплуатации, поэтому перед сборкой и пуском фрезерного станка необходимо внимательно изучить руководство по эксплуатации.

НЕ ПРИСТУПАЙТЕ К СБОРКЕ И ЭКСПЛУАТАЦИИ ФРЕЗЕРНОГО СТАНКА, НЕ ИЗУЧИВ РУКОВОДСТВО ПО ЭКСПЛУАТАЦИИ.

1. ОБЩИЕ УКАЗАНИЯ

- 1.1. Фрезерный металлообрабатывающий станок модели «КОРВЕТ 416» (далее станок) предназначен для индивидуального использования при выполнении вертикально – фрезерных, горизонтально – фрезерных, сверлильных и шлифовальных работ с заготовками из металла, всех видов пластмасс, древесины и ее производных.
- 1.2. Станок работает от однофазной сети переменного тока напряжением 220 В частотой 50 Гц.
- 1.3. Станок может эксплуатироваться в следующих условиях:
 - температура окружающей среды от 1 до 35 °С;
 - относительная влажность воздуха до 80 % при температуре 25 °С.
- 1.4. Если станок внесен в зимнее время в отапливаемое помещение с улицы или из холодного помещения, не распаковывайте и не включайте его в течение 8 часов. Станок должен прогреться до температуры окружающего воздуха. В противном случае станок может выйти из строя при включении из-за сконденсировавшейся влаги на деталях электродвигателя.
- 1.5. Приобретая станок, проверьте его работоспособность, комплектность, наличие гарантийных талонов в руководстве по эксплуатации, дающих право на бесплатное устранение заводских дефектов в период гарантийного срока при наличии на них даты продажи, штампа магазина и разборчивой подписи или личного штампа продавца.
- 1.6. После продажи станка претензии по некомплектности не принимаются.

2. ТЕХНИЧЕСКИЕ ДАННЫЕ

2.1. Основные параметры станка приведены в таблице 1.

Таблица 1

Наименование параметра	Значение параметра
Номинальное напряжение питания, В	~220 В ± 10 %
Частота сети, Гц	50
Номинальная мощность двигателя, Вт	1000
Тип двигателя	асинхронный
Передача	ремённая
Скорость вращения шпинделя:	
При сверлении или фрезеровании, об/мин	от 200 до 2500
При шлифовании, об/мин	2500
Конус шпинделя	MT3
Макс. диаметр сверления, мм	16
Макс. диаметр концевой фрезы, мм	16
Размеры шлифовального круга (внешний диаметр x посадка x толщина), мм	100 x 16 x 20
Макс. продольный ход стола, мм	200
Макс. поперечный ход стола, мм	120
Макс. расстояние от стола до шпинделя, мм	200
Ход шпиндельной головки, мм	200
Размеры рабочего стола (длина x ширина), мм	450x120
Биение шпинделя (радиальное), мм	Не более 0,02
Уровень шума, дБА	LpA ≤72; KpA=3; LwA≤83; KwA=3.
Габариты станка (длина x ширина x высота), мм	850 x 950 x 1700
Масса станка (нетто/брутто), кг	185 /230

2.1.1. По электробезопасности станок модели «КОРВЕТ 416» соответствует I классу защиты от поражения электрическим током.

В связи постоянным совершенствованием технических характеристик моделей, оставляем за собой право вносить изменения в конструкцию и комплектность. При необходимости информация об этом будет прилагаться отдельным листом к «Руководству по эксплуатации».

3. КОМПЛЕКТНОСТЬ СТАНКА (Рис. 1)

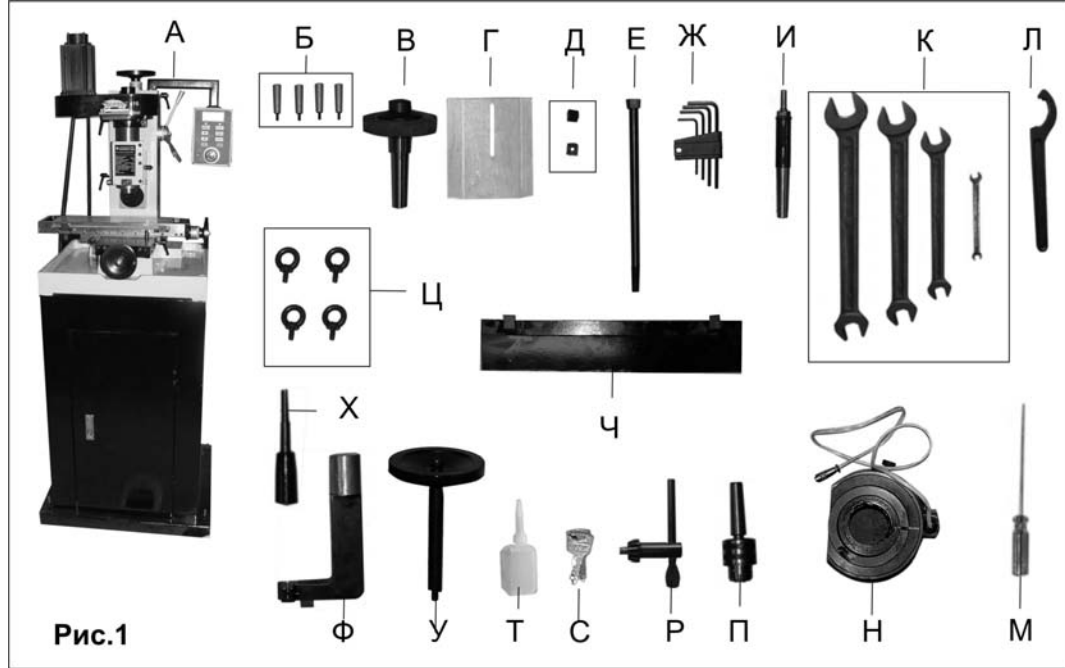


Рис.1

А. Станок фрезерный	1 шт.	Ж. Ключ шестигранный	4 шт.
Б. Рукоятка	4 шт.	И. Оправка	1 шт.
В. Круг шлифовальный на оправке	1 шт.	К. Ключ рожковый	4 шт.
Г. Щиток защитный	1 шт.	Л. Ключ (гайки шкива)	1 шт.
Д. Гайка квадратная	2 шт.	М. Отвёртка	1 шт.
Е. Шпилька крепёжная	1 шт.	Н. Кожух шлифовальный	1 шт.
П. Патрон сверлильный	1 шт.	Х. Ручка	1 шт.
Р. Ключ сверлильного патрона	1 шт.	Ц. Рым-болт	4 шт.
С. Ключ замка	2 шт.	Ч. Щиток съёмный	1 шт.
Т. Маслёнка	1 шт.	Руководство по эксплуатации	1 экз.
У. Маховик	1 шт.	Упаковка	1 шт.
Ф. Консоль	1 шт.		

КОРЕШОК № 1 На гарантийный ремонт Станок фрезерный металлообрабатывающий модели «КОРВЕТ 416» Гарантийный талон изъят «.....» / / 20.....года Ремонт произвел «.....» / / /	КОРЕШОК № 2 На гарантийный ремонт Станок фрезерный металлообрабатывающий модели «КОРВЕТ 416» Гарантийный талон изъят «.....» / / 20.....года Ремонт произвел «.....» / / /	КОРЕШОК № 3 На гарантийный ремонт Станок фрезерный металлообрабатывающий модели «КОРВЕТ 416» Гарантийный талон изъят «.....» / / 20.....года Ремонт произвел «.....» / / /	КОРЕШОК № 4 На гарантийный ремонт Станок фрезерный металлообрабатывающий модели «КОРВЕТ 416» Гарантийный талон изъят «.....» / / 20.....года Ремонт произвел «.....» / / /
Гарантийный талон ООО «ЭНКОР – Инструмент – Воронеж», Россия, 394006, г. Воронеж, пл. Ленина, 8. ТА Л О Н № 1 На гарантийный ремонт фрезерного металлообрабатывающего станка «КОРВЕТ 416» зав. №	Гарантийный талон ООО «ЭНКОР – Инструмент – Воронеж», Россия, 394006, г. Воронеж, пл. Ленина, 8. ТА Л О Н № 2 На гарантийный ремонт фрезерного металлообрабатывающего станка «КОРВЕТ 416» зав. №	Гарантийный талон ООО «ЭНКОР – Инструмент – Воронеж», Россия, 394006, г. Воронеж, пл. Ленина, 8. ТА Л О Н № 3 На гарантийный ремонт фрезерного металлообрабатывающего станка «КОРВЕТ 416» зав. №	Гарантийный талон ООО «ЭНКОР – Инструмент – Воронеж», Россия, 394006, г. Воронеж, пл. Ленина, 8. ТА Л О Н № 4 На гарантийный ремонт фрезерного металлообрабатывающего станка «КОРВЕТ 416» зав. №
Изготовлен «.....» / / / М. П. Продан _____ наименование торго или штамп Дата «.....» / / 20.....г. _____ подпись продавца Владелец: адрес, телефон	Изготовлен «.....» / / / М. П. Продан _____ наименование торго или штамп Дата «.....» / / 20.....г. _____ подпись продавца Владелец: адрес, телефон	Изготовлен «.....» / / / М. П. Продан _____ наименование торго или штамп Дата «.....» / / 20.....г. _____ подпись продавца Владелец: адрес, телефон	Изготовлен «.....» / / / М. П. Продан _____ наименование торго или штамп Дата «.....» / / 20.....г. _____ подпись продавца Владелец: адрес, телефон
Выполнены работы по устранению дефекта	Выполнены работы по устранению дефекта	Выполнены работы по устранению дефекта	Выполнены работы по устранению дефекта

- неисправности, возникшие вследствие равномерного естественного износа упорных, трущихся, передаточных деталей и материалов;
- выход из строя (естественный износ) быстроизнашивающихся деталей и комплектующих (угольных щеток, приводных ремней и колес, резиновых уплотнений, сальников, смазки, направляющих роликов, защитных кожухов и т.д.), сменных приспособлений (пазовальных насадок, пилок, ножей, цепей, звездочек, пильных и отрезных дисков, пильных лент, сверл, элементов их крепления, патронов сверлильных, цанг, подошв шлифовальных и ленточных машин, болтов, гаек и фланцев крепления, шлангов, фильтров и т.д.);
- обслуживание машины (станка) в условиях не авторизованного сервисного центра, очевидные попытки вскрытия и самостоятельного ремонта (повреждены шлицы крепежных элементов, пломбы, защитные стикеры и т.д.), при внесении самостоятельных изменений в конструкцию (в т.ч., удлинение шнура питания и т.д.);
- ремонт с использованием неоригинальных запасных частей;
- профилактическое обслуживание (регулировка, чистка, смазка, промывка и прочий уход).

Техническое обслуживание машины (станка), проведение регламентных работ, регулировок, указанных в руководстве по эксплуатации, диагностика не относятся к гарантийным обязательствам и оплачиваются согласно действующим расценкам сервисного центра;

- Эксплуатация машины (станка) при любых повреждениях изоляции шнуров питания (механических, термических) категорически запрещается в связи с опасностью причинения вреда жизни/здоровью владельца. Владелец, подписывая настоящие условия гарантии, подтверждает право авторизованного сервисного центра, при обнаружении указанных повреждений, осуществить замену шнуров питания без дополнительного согласования с владельцем по действующим на момент замены расценкам.

Предметом гарантии не является неполная комплектация машины (станка), которая могла быть выявлена при продаже. Претензии от третьих лиц не принимаются.

Срок гарантии продлевается на время нахождения машины (станка) в гарантийном ремонте.

РЕКОМЕНДАЦИИ ПОТРЕБИТЕЛЮ:

Во всех случаях нарушения нормальной работы машины (станка), например: падение оборотов, изменение шума, появление постороннего запаха, дыма, вибрации, стука, повышенного искрения на коллекторе – прекратите работу и обратитесь в сервисный центр «Корвет» или гарантийную мастерскую.

При заключении договора купли-продажи машины (станка), указанного в настоящем гарантийном талоне, покупатель был ознакомлен:

- с гарантийным сроком, сроком службы, (сроком годности или моторесурсом, если указан) на приобретаемый товар, а также со сведениями о необходимых действиях покупателя по истечении указанных сроков и возможных последствиях в случае невыполнения таких действий, если товар по истечении указанных сроков представляет опасность для жизни, здоровья и имущества потребителя или окружающих, или становится непригодным для использования по назначению;
- с правилами эффективной и безопасной эксплуатации, хранения, транспортировки и утилизации приобретаемой машины (станка), рекомендованными изготовителем.

Данные правила покупателю понятны. Покупатель обязуется ознакомить с этими правилами лиц, которые будут непосредственно эксплуатировать приобретенную машину (станок).

При заключении договора купли-продажи покупатель ознакомлен с назначением приобретаемой машины (станка), её техническими характеристиками, номинальными и максимальными возможностями.

При заключении договора купли-продажи машины (станка), указанного в гарантийном талоне, продавец передал, а покупатель получил руководство по эксплуатации и заполненный гарантийный талон на приобретаемую машину (станок) на русском языке.

Машина (станок) получена в исправном состоянии в полной комплектации, указанной в руководстве по эксплуатации, проверена продавцом в моем присутствии и мной лично. На момент продажи видимых повреждений не обнаружено (царапины, вмятины, трещины на корпусе и прочие внешние недостатки). Претензий по качеству, работоспособности и комплектации машины (станка) не имею.

С условиями гарантийного обслуживания ознакомлен и согласен. Подпись владельца: _____

Сервисный центр «Корвет» тел./ факс (473) 239-24-84, 2619-645

E-mail: ivannikov@enkor.ru; orlova@enkor.ru

Изготовитель:

ШАНХАЙ ДЖОЕ ИМПОРТ ЭНД ЭКСПОРТ КО. ЛТД. Китай-Рм 339, № 551 ЛАОШАНУЧУН, ПУДОНГ, ШАНХАЙ, П.Р.

Импортер:

ООО «ЭНКОР - Инструмент - Воронеж»: 394018, Воронеж, пл. Ленина, 8. Тел./факс: (473) 239-03-33

E-mail: opt@enkor.ru

4. УКАЗАНИЯ ПО ТЕХНИКЕ БЕЗОПАСНОСТИ

4.1. Общие указания по обеспечению безопасности при работе со станком

ПРЕДУПРЕЖДЕНИЕ: не подключайте станок к сети питания до тех пор, пока внимательно не ознакомитесь с изложенными в «Руководстве» рекомендациями и поэтапно не изучите все пункты настройки и регулировки станка.

4.1.1. Ознакомьтесь с вашим станком

4.1.2. Правильно устанавливайте и всегда содержите в рабочем состоянии все защитные устройства.

4.1.3. Выработайте в себе привычку: прежде чем включать станок, убедитесь в том, что все используемые при настройке инструменты удалены со станка.

4.1.4. Место проведения работ станка, должно быть ограждено. Содержите рабочее место в чистоте, не допускайте загромождения посторонними предметами. Не допускайте использование станка в помещениях со скользким полом, например, засыпанном опилками или натертом воском.

4.1.5. **Запрещается** эксплуатация станка в помещениях с относительной влажностью воздуха более 80%.

4.1.6. Дети и посторонние лица должны находиться на безопасном расстоянии от рабочего места. Запирайте рабочее помещение на замок. Машина (станок) не предназначена для использования людьми (включая детей), у которых есть физические, нервные или психические отклонения или недостаток опыта и знаний, за исключением случаев, когда за такими лицами осуществляется надзор или проводится их инструктирование относительно использования машины (станка) лицом, отвечающим за их безопасность. Необходимо осуществлять надзор за детьми с целью недопущения их игр с машиной (станком).

4.1.7. Не перегружайте станок. Ваша работа будет выполнена лучше и закончится быстрее, если вы будете выполнять её так, чтобы станок не перегружался.

4.1.8. Используйте станок только по назначению. Не допускается самостоятельное проведение модификаций станка, а также использование станка для работ, на которые он не рассчитан.

4.1.9. Одевайтесь правильно. При работе на станке не надевайте излишне свободную одежду, перчатки, галстуки, украшения. Они могут попасть в подвижные детали станка. Всегда работайте в нескользящей обуви и убирайте назад длинные волосы.

4.1.10. Всегда работайте в защитных очках: обычные очки таковыми не являются, поскольку не противостоят ударам; работайте с применением наушников для уменьшения воздействия шума.

4.1.11. При работе стойте на диэлектрическом коврике.

4.1.12. При отсутствии на рабочем месте эффективных систем пылеудаления рекомендуется использовать индивидуальные средства защиты дыхательных путей (респиратор), поскольку пыль при обработке некоторых материалов (чугун, стеклотекстолит и т.д.) может вызывать аллергические осложнения.

4.1.13. Сохраняйте правильную рабочую позу и равновесие, не наклоняйтесь над вращающимися деталями и агрегатами и не опирайтесь на работающий станок.

4.1.14. Контролируйте исправность деталей станка, правильность регулировки подвижных деталей, соединений подвижных деталей, правильность установок под планируемые операции. Любая неисправная деталь должна немедленно ремонтироваться или заменяться.

4.1.15. Содержите станок в чистоте, в исправном состоянии, правильно его обслуживайте.

4.1.16. Перед началом любых работ по настройке или техническому обслуживанию станка отключите вилку шнура питания станка от розетки электросети.

4.1.17. Используйте только рекомендованные комплектующие. Соблюдайте указания, прилагаемые к комплектующим. Применение несоответствующих комплектующих может стать причиной несчастного случая.

4.1.18. Не оставляйте станок без присмотра. Прежде чем покинуть рабочее место, выключите станок, дождитесь полной остановки двигателя и отключите шнур от сети.

4.1.19. Перед первым включением станка обратите внимание на правильность сборки и надежность установки станка.

ВНИМАНИЕ! Прочтите надписи с предупреждающими указаниями на наклейках, расположенных на станке. Для исключения возможности поражения электрическим током не подвергайте станок воздействию повышенной влажности.

4.1.20. Если вам что-то показалось ненормальным в работе станка, немедленно прекратите его эксплуатацию.

4.1.21. Не допускайте неправильной эксплуатации шнура. Не тяните за шнур при отсоединении вилки от розетки.

Оберегайте шнур от нагревания, от попадания масла и воды и повреждения об острые кромки.

4.1.22. После запуска станка дайте ему поработать некоторое время на холостом ходу. Если в это время вы услышите посторонний шум или почувствуете сильную вибрацию, выключите станок, выключите вилку шнура питания из розетки электрической сети и установите причину этого явления. Не включайте станок до выявления и устранения причины неисправности.

4.1.23. Не работайте на станке, если принимаете лекарства или находитесь в состоянии алкогольного или наркотического опьянения

4.2. Дополнительные указания по обеспечению безопасности при работе с фрезерным металлообрабатывающим станком

4.2.1. Никогда не выполняйте фрезерную операцию, если не установлены защитные кожухи или крышки вращающихся узлов и элементов и элементов электропроводки, предусмотренные конструкцией.

4.2.2. Никогда не выполняйте операции, не соответствующие техническим характеристикам станка.

4.2.3. Обеспечивайте необходимое крепление и положение режущего инструмента.

4.2.4. Обеспечивайте достаточное крепление обрабатываемой детали.

4.2.5. Останавливайте станок, проверяйте состояние крепления и положение всех сопрягаемых деталей, узлов и механизмов станка после 50 часов наработки.

- 4.2.6. Не форсируйте режим работы, рекомендованный для данной операции.
 4.2.7. Не обрабатывайте отлитые заготовки с остатками формовочной смеси.
 4.2.8. Используйте только заточенный режущий инструмент, соответствующий предполагаемой операции.
 4.2.9. Не пытайтесь остановить шпиндель, патрон или фрезу руками или какими-то либо предметами.
 4.2.10. Не вставляйте ключ в не остановившийся патрон.
 4.2.11. Не включайте станок с вставленным в патрон ключом или с не зажатой фрезой.
 4.2.12. Не включайте и не выключайте станок при не отведённом от заготовки режущим инструменте.
 4.2.13. Ограничьте себя от попадания стружки. Защитный экран должен находиться в крайне нижнем положении.
 4.2.14. Не допускайте скопления стружки на столе станка.
 4.2.15. Убирайте стружку при помощи крючка и щётки.
 4.2.16. При Т.О. не допускайте попадания смазочных материалов на кнопки и рычаги управления.
 4.2.17. Убирайте со станка обтирочную ветошь.
 4.2.18. Производите измерения обрабатываемой детали при помощи мерительных приборов и инструментов только после полной остановки вращающихся и движущихся элементов станка.
 4.2.19. К работе со станком допускаются подготовленные и имеющие опыт работы на фрезерных металлообрабатывающих станках рабочие.
 4.2.20. Не допускайте наматывания стружки на режущий инструмент и скопления стружки на обрабатываемой заготовке.
 4.2.21. Не допускайте попадания стружки на ходовой винт подачи.

5. ПОДКЛЮЧЕНИЕ СТАНКА К ИСТОЧНИКУ ПИТАНИЯ

ВНИМАНИЕ: Проверьте соответствие напряжения источника питания и соединений требованиям вашего станка. Для этого достаточно взглянуть на табличку с техническими данными на двигателе станка.

5.1. Электрические соединения. Требования к шнуру питания

- 5.1.1. Запрещается переделывать вилку, если она не входит в розетку. Квалифицированный электрик должен установить соответствующую розетку.
 5.1.2. При повреждении шнура питания его должен заменить изготовитель или сертифицированный сервисный центр.
ПРЕДУПРЕЖДЕНИЕ: Этот станок предназначен для использования только в сухом помещении. Не допускайте установки станка в помещениях с повышенной влажностью.

5.2. Требования к двигателю

ВНИМАНИЕ! Для исключения опасности повреждения двигателя регулярно очищайте двигатель от стружки и пыли. Так обеспечивается его беспрепятственное охлаждение.

- 5.2.1. Если двигатель не запускается или внезапно останавливается при работе, сразу же отключите станок. Выключите вилку шнура питания станка из розетки и попытайтесь по таблице возможных неисправностей найти и устранить возможную причину.
 5.2.2. Устройство защиты или автомат защиты необходимо регулярно проверять, если:
 - двигатель постоянно перегревается;
 - колебания напряжения сети в пределах $\pm 10\%$ относительно номинального значения не влияют на нормальную работу станка. Однако, при тяжёлой нагрузке необходимо, чтобы на двигатель подавалось напряжение 220 В.
 5.2.3. Чаще всего проблемы с двигателем возникают при плохих контактах в разъёмах, при перегрузках, пониженном напряжении питания (возможно, вследствие недостаточного сечения подводных проводов). Поэтому всегда с помощью квалифицированного электрика проверяйте все разъёмы, рабочее напряжение и потребляемый ток.
 5.2.4. При большой длине и малом поперечном сечении подводных проводов на этих проводах происходит дополнительное падение напряжения, которое приводит к проблемам с двигателем. Поэтому для нормального функционирования этого станка необходимо достаточное поперечное сечение подводных проводов. Приведённые в таблице данные о длине подводных проводов относятся к расстоянию между распределительным щитом, к которому подсоединен станок, и вилкой штепсельного разъёма станка. При этом, не имеет значения, осуществляется подвод электроэнергии к станку через стационарные подводные провода, через удлинительный кабель или через комбинацию стационарных и удлинительных кабелей. Удлинительный провод должен иметь на одном конце вилку с заземляющим контактом, а на другом – розетку, совместимую с вилкой вашего станка.

Предупреждение: Станок должен быть заземлен.

Длина подводных проводов	Необходимое поперечное сечение медных проводов
До 15 м	1,5 мм ²

6. РАСПАКОВКА

- 6.1. Откройте коробку, извлеките станок и все комплектующие детали.
 6.2. Проверьте комплектность станка согласно разделу 3.
ВНИМАНИЕ: На некоторые детали нанесено защитное покрытие. Для обеспечения правильной сборки и работы необходимо снять покрытие уайт-спиритом мягкой салфеткой. Растворители могут повредить поверхность. Для очистки окрашенных, пластмассовых и резиновых деталей используйте мыло и воду. Тщательно протрите все детали чистой сухой салфеткой и слегка смажьте жидким машинным маслом все металлические неокрашенные поверхности.
 6.3. При установке, монтаже и перемещении станка необходимо использовать грузоподъемные механизмы и стропы грузоподъемностью не менее 250 кг (см. схему строповки раздел 18.).
 6.4. Производите строповку за четыре рым-болта (Ц), Рис. 1, которые вкручиваются в резьбовые отверстия (2), Рис. 2, в соответствии со схемой строповки (см. раздел 18).

16. КРИТЕРИИ ПРЕДЕЛЬНОГО СОСТОЯНИЯ, УТИЛИЗАЦИЯ

Критериями предельного состояния станка являются состояния, при которых его дальнейшая эксплуатация недопустима или экономически нецелесообразна. Например, чрезмерный износ, коррозия, деформация, старение или разрушение узлов и деталей или их совокупности при невозможности их устранения в условиях авторизованных сервисных центров оригинальными деталями, или экономическая нецелесообразность проведения ремонта.

Критериями предельного состояния станка являются:

- прекращение выполнения станком заданных функций, снижение мощности, шум, стук и вибрация в механических частях, чрезмерный износ, искрение, перегрев и выделение дыма;
 - повреждение корпусных деталей и станины, неисправность электродвигателя, или совокупность признаков.
- Станок и его комплектующие, вышедшие из строя и не подлежащие ремонту, необходимо сдать на специальные приемные пункты по утилизации. Не выбрасывайте вышедшее из строя оборудование в бытовые отходы!

17. СВИДЕТЕЛЬСТВО О ПРИЁМКЕ И ПРОДАЖЕ

Станок модели «КОРВЕТ 416» Зав. № _____ соответствует требованиям технических регламентов таможенного союза: ТР ТС 010/2011; ТР ТС 004/2011; ТР ТС 020/2011, обеспечивающим безопасность жизни, здоровья потребителей и охрану окружающей среды и признан годным к эксплуатации.

“ _____ ” 201 г. _____ Входной контроль “ _____ ” _____ 201 г. _____
 (дата изготовления) (штамп ОТК) (дата проверки) (штамп вк)

Дата продажи “ _____ ” _____ 201 г. _____
 (подпись продавца) (штамп магазина)

18. ГАРАНТИЙНЫЕ ОБЯЗАТЕЛЬСТВА

Гарантийный срок эксплуатации машины (станка) составляет **36 месяцев** с даты продажи через розничную сеть. Назначенный срок службы машины (станка) – 5 лет. ООО «ЭНКОР-Инструмент-Воронеж» устанавливает **«безусловную гарантию» на первые 12 месяцев**, при которой выполняется бесплатный ремонт по устранению любых дефектов машины (станка) «Корвет» только в условиях авторизованных сервисных центров и при наличии правильно заполненного гарантийного талона и свидетельства о приёмке и продаже, кроме случаев:

- механические повреждения, связанные с неаккуратной эксплуатацией, сборкой, транспортировкой и хранением;
 - после проведения самостоятельного вскрытия и ремонта, изменения конструкции или ремонта в не авторизованном сервисном центре;
 - если причиной поломки стала эксплуатация машины (станка) не по назначению.
- Производитель гарантирует надёжную работу машины (станка) модели «Корвет» при соблюдении условий хранения, правильности монтажа, использования по назначению, соблюдении правил эксплуатации и обслуживания, указанных в руководстве по эксплуатации.

По окончании действия **«безусловной гарантии»** вступают в силу следующие условия гарантийного обслуживания:

В течение последующего периода гарантийного срока владелец имеет право на бесплатное устранение неисправностей, которые явились следствием производственных дефектов. Техническое освидетельствование изделия на предмет установления гарантийного случая производится только в авторизованных сервисных центрах, перечисленных в приложении или на сайте www.enkor.ru.

Гарантийный ремонт производится только при наличии гарантийного талона. При отсутствии отметок в «свидетельстве о приёмке и продаже», а также при незаполненном гарантийном талоне гарантийный ремонт не производится и претензии по качеству изделия не принимаются.

Машина (станок) предоставляется в ремонт в чистом виде, только в полной комплектации, включая рабочий и режущий инструмент. Заменяемые по гарантии детали переходят в собственность мастерской.

Гарантийные обязательства не распространяются на следующие случаи:

- отсутствие, повреждение или изменение заводского номера на машине (станке) или в гарантийном талоне, или их несоответствие;
- несоблюдение пользователем предписаний руководства по эксплуатации, ненадлежащее хранение и обслуживание, использование машины (станка) не по назначению;
- эксплуатация машины (станка) с признаками неисправности (повышенный шум, вибрация, неравномерное вращение, потеря мощности, снижение оборотов, сильное искрение, запах гари);
- механические повреждения (трещины, сколы, вмятины, деформации, повреждение кабелей и т.д.);
- повреждения, вызванные действием агрессивных сред и высоких температур или иных внешних факторов, таких как дождь, снег, повышенная влажность и др., например, коррозия металлических частей;
- повреждения, вызванные ненадлежащим уходом, сильным внутренним или внешним загрязнением, попаданием в машину (станок) инородных тел: например, песка, камней, материалов и веществ, не являющихся отходами, сопровождающими применение машины (станка) по назначению;
- повреждения и поломки вследствие эксплуатации машины (станка) без надлежащих средств пылеудаления, предписанных производителем в руководстве по эксплуатации;
- неисправности, возникшие вследствие перегрузки, повлекшие выход из строя сопряженных или последовательных деталей, например: ротора и статора, первичной обмотки трансформаторов, а также вследствие несоответствия параметров электросети напряжению, указанному в таблице номинальных параметров для данного изделия;

что, в свою очередь, ведет к ослаблению или натяжению ремня (86). Выбранное натяжение ремня (86) фиксируется затягиванием четырех винтов (89). При слабом натяжении при неравномерной нагрузке ремень (86) может проскальзывать, что приведёт к ненормальной работе станка. Чрезмерное натяжение ремня (86) приведёт к его преждевременному износу.

13.2.4. При снятии приводного ремня (86) необходимо максимально ослабить натяжение ремня (86), затем снять (или установить) ремень на шкивы.

При установке нового ремня (86) необходимо обеспечить его натяжение (см. п. 13.2.3.).

13.2.5. По окончании работ по регулировке натяжения ремня (86) установите и закрепите крышки (88) и (92) на корпусе передач (16).

13.3. Хранение и транспортировка

13.3.1. Храните станок в сухом помещении, оградив его от воздействия прямых солнечных лучей покрыв тонким слоем масла неокрашенные металлические поверхности.

13.3.2. Не храните станок в легкодоступном месте и в пределах досягаемости детей.

13.3.3. Для транспортировки станка на дальние расстояния используйте заводскую или иную упаковку, исключающую повреждение станка и его компонентов в процессе транспортировки.

14. ВОЗМОЖНЫЕ НЕИСПРАВНОСТИ И МЕТОДЫ ИХ УСТРАНЕНИЯ

Главным в получении оптимальных результатов при использовании станка является правильная регулировка. Лучше всего проверить все регулировки во время устранения неисправности.

Неисправность	Возможная причина	Действия по устранению
1. Двигатель не запускается	1. Нет напряжения в сети питания	1. Проверить наличие напряжения в сети
	2. Неисправен выключатель	2. Проверить выключатель
	3. Обрыв или сгорела обмотка двигателя	3. Обратиться в специализированную мастерскую для ремонта
	4. Питание не поступает, так как сетевой выключатель разомкнут	4. Установить предохранитель или контрольный выключатель
2. Двигатель не развивает полную скорость и не работает на полную мощность	1. Низкое напряжение	1. Проверить напряжение в сети
	2. Перегрузка по сети	2. Проверить напряжение в сети
	3. Слишком длинный удлинительный шнур	3. Заменить шнур на более короткий, убедиться, что он отвечает требованиям п. 5.2.3.
3. Двигатель перегревается, останавливается, размыкает прерыватели предохранителей	1. Двигатель перегружен	1. Уменьшить нагрузку на двигатель, соблюдать режим работы для данной операции
	2. Межвитковое замыкание или обрыв в обмотке двигателя	2. Обратиться в специализированную мастерскую для ремонта
	3. Предохранители или прерыватели имеют недостаточную мощность	3. Установить предохранители или прерыватели соответствующей мощности

15. СХЕМА СТРОПОВКИ



7. УСТРОЙСТВО СТАНКА

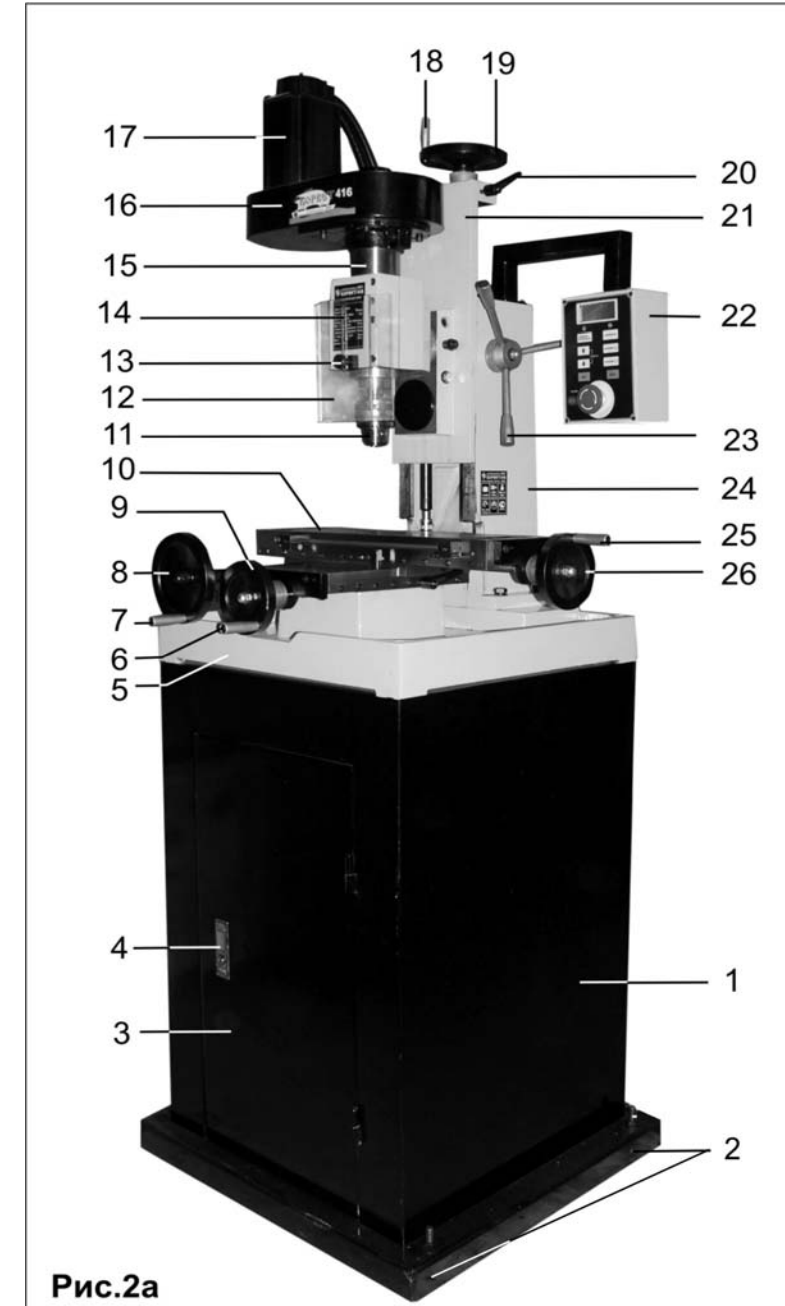


Рис.2а

7.1. Станок состоит из следующих сборочных единиц и деталей

1. Тумба
2. Резьбовое отверстие
3. Дверца
4. Замок
5. Станина
6. Рукоятка
7. Рукоятка
8. Маховик продольного перемещения
9. Маховик поперечного перемещения
10. Рабочий стол
11. Патрон сверлильный
12. Щиток защитный
13. Винт крепления
14. Шпиндельная бабка
15. Обойма шпинделя
16. Корпус передач
17. Электродвигатель
18. Рукоятка
19. Маховик вертикального перемещения
20. Ручка фиксации
21. Суппорт
22. Блок управления
23. Ручка вертикального перемещения
24. Колона
25. Рукоятка
26. Маховик продольного перемещения
27. Шпиндель
28. Винт
29. Винт фиксации
30. Фиксатор
31. Стопор
32. Крышка
33. Кабель
34. Разъем
35. Вентилятор
36. Шнур питания
37. Переключатель сетевой (двухпозиционный)

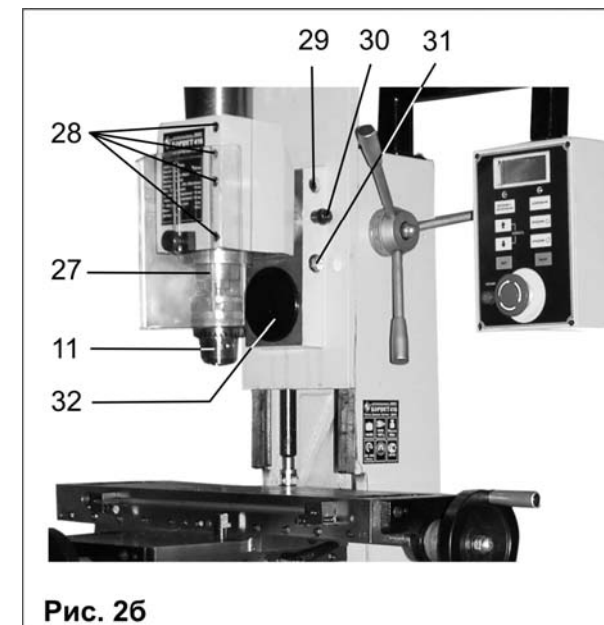


Рис. 2б

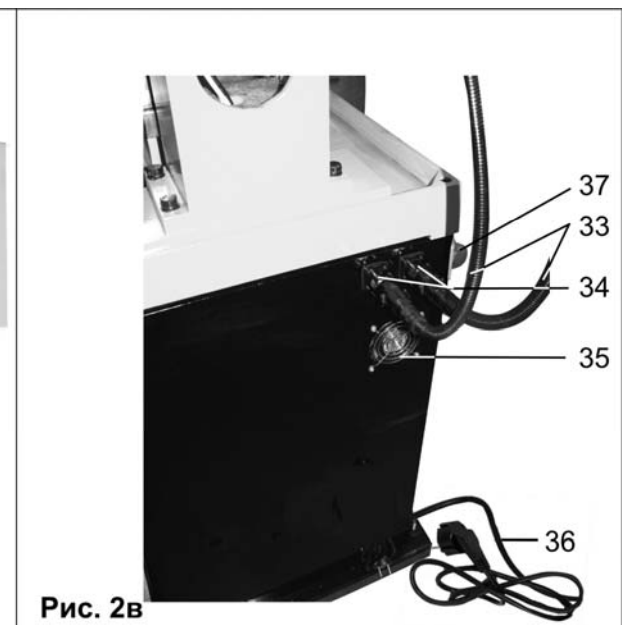


Рис. 2в

8. МОНТАЖ И СБОРКА СТАНКА

ВНИМАНИЕ! Запрещается эксплуатировать станок до окончания монтажных работ и всех предварительных проверок в соответствии с данным руководством.

8.1. Монтаж станка

8.1.1. Устанавливайте станок так, чтобы обеспечить свободный подход к нему со всех сторон. Всегда должна быть возможность беспрепятственного выполнения операций по обслуживанию, перенастройке и регулировке станка.

8.1.2. Установите станок на ровной горизонтально поверхности пола.

8.1.3. Обеспечьте устойчивость станка.

8.1.4. Вентилятор (35), Рис. 2в, должен быть открыт для свободного поступления воздуха.

8.2. Сборка станка

В момент поставки станок собран применительно к операции сверления и вертикального фрезерования (вертикальное расположение шпинделя). Конструкция станка предусматривает возможность не только сверления и вертикального фрезерования, но и выполнение горизонтального фрезерования и шлифования. В связи с этим, для каждого вида операций предусмотрены соответствующие варианты сборки и настройки станка, описанные в разделе 10. В данном разделе описаны только общие моменты сборки станка и подготовки его к работе.

8.2.1. На все маховики (8, 9, 26, 19), Рис. 2а, установите рукоятки (Б), Рис. 1.

8.2.2. Установите два кабеля (33) в разъемы (34), Рис. 2в.

8.2.3. Установите и закрепите винтом (13) защитный щиток (12), как показано на Рис. 2а.

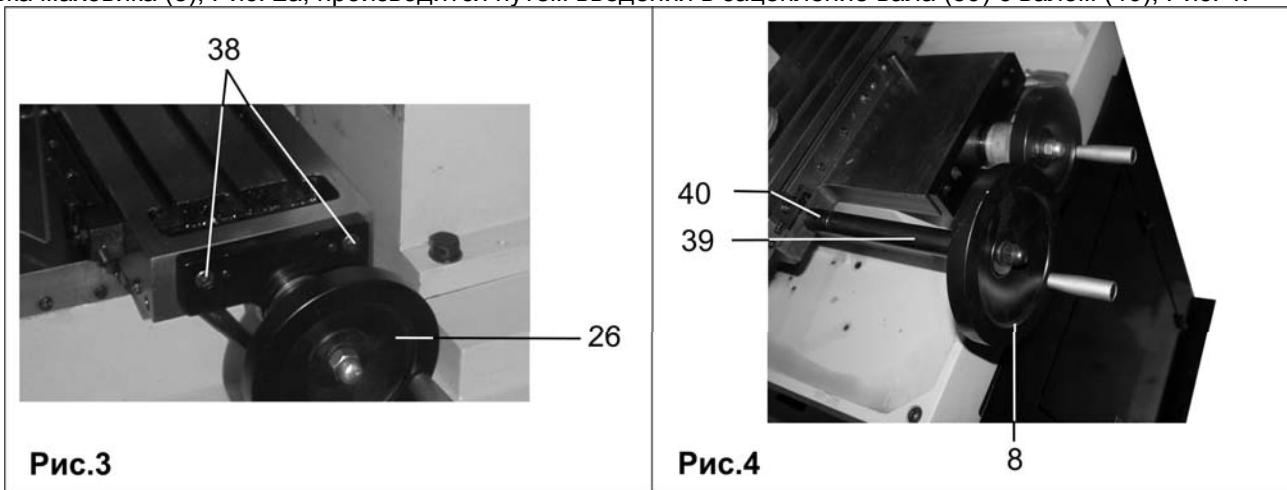
8.2.4. Если во время работы необходимо обеспечить быстрое продольное перемещение рабочего стола (10), Рис. 2а, например, при шлифовании, то целесообразно установить маховик (8) в сборе с рукояткой (7), Рис. 2а. При установке маховика (8), Рис. 2а, маховик (26), Рис. 2а, необходимо снять со станка, иначе продольное перемещение рабочего стола (10), Рис. 2а, будет невозможно. Продольная подача рабочего стола (10) маховиком (26), Рис. 2а, обеспечивается механизмом ходового винта и напрямую зависит от шага резьбы ходового винта. Это более точная подача.

Более быструю продольную подачу рабочего стола (10) обеспечивает вращение маховика (8), Рис. 2а. Она обеспечивается механизмом «зубчатое колесо – рейка».

Для снятия маховика (26), Рис. 2а, со станка необходимо выкрутить два винта (38), Рис. 3.

Для установки маховика (26) необходимо затянуть два винта (38), Рис. 3.

Установка маховика (8), Рис. 2а, производится путем введения в зацепление вала (39) с валом (40), Рис. 4.



9. РЕГУЛИРОВКИ

Ваш станок был собран и отрегулирован на заводе - изготовителе. Во время транспортировки регулировки могут нарушиться, поэтому перед началом эксплуатации регулировки необходимо проверить еще раз. В момент поставки станок собран применительно к операции сверления и вертикального фрезерования (вертикальное расположение шпинделя). Конструкция станка предусматривает возможность не только сверления и вертикального фрезерования, но и выполнение горизонтального фрезерования и шлифования. В связи с этим, для каждого вида операций предусмотрены соответствующие варианты сборки, настройки и регулировки станка, описанные в разделе 10. В данном разделе описаны только общие для всех операций регулировки станка.

ПРЕДУПРЕЖДЕНИЕ: Все настройки и регулировки выполняйте только на выключенном станке (вилка шнура питания должна быть отсоединена от питающей розетки).

9.1. Регулировки рабочего стола (Рис. 5)

9.1.1. Продольный ход рабочего стола (10) регулируется положением ограничителей (41) с болтами (44) в пазе (47). Положение ограничителя (41) в пазе (47) фиксируется винтом (42). Для закрепления положения болта (44) используется контргайка (45).

9.1.2. Поперечное положение рабочего стола (10) фиксируется ручкой фиксации (43).

9.1.3. При необходимости, например, для крепления тисков к поверхности рабочего стола (10), в Т – образные пазы (48) устанавливаются квадратные гайки (Д), Рис. 1.

9.1.4. Плавность хода рабочего стола (10) регулируется винтами (49) и (50) с контргайками.

9.1.5. Контроль подачи рабочего стола (10) производится по шкале нониуса продольной подачи (51) и по шкале нониуса поперечной подачи (52).



13. ТЕХНИЧЕСКОЕ ОБСЛУЖИВАНИЕ

ПРЕДУПРЕЖДЕНИЕ: Перед выполнением обслуживания станка, для собственной безопасности, необходимо выключить станок и отсоединить вилку шнура питания (36), Рис. 2в, от источника электрического тока.

13.1. Обслуживание

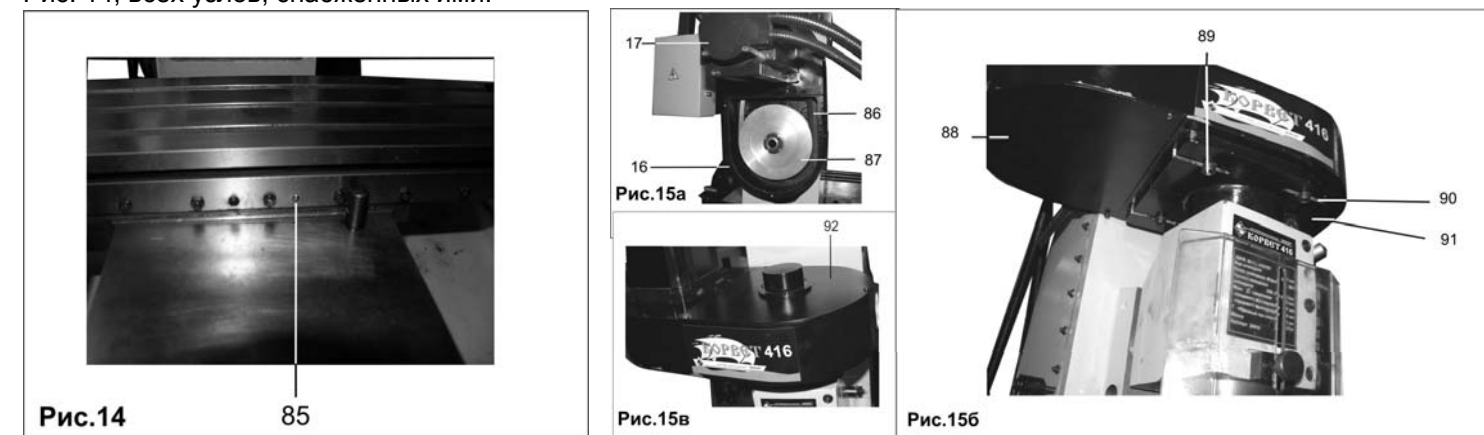
13.1.1. Содержите станок и рабочее место в чистоте. Не допускайте накопления пыли, стружки и посторонних предметов на станке и внутри корпуса. Освобождайте все трущиеся узлы и детали от пыли, стружки и посторонних предметов. Периодически очищайте станок сжатым воздухом.

13.1.2. Заменяйте изношенные детали по мере необходимости. Электрические шнуры, в случае износа, повреждения, следует заменять немедленно.

13.1.3. Станок необходимо проверять перед работой. Все неисправности должны быть устранены и регулировки выполнены. Проверяйте плавность работы всех деталей.

13.1.4. Перед началом работы слегка покройте густой смазкой шестерни и ходовые винты по всей длине.

13.1.5. Перед началом работы и после окончания рекомендуется добавить несколько капель масла в масленки (85), Рис. 14, всех узлов, снабженных ими.



13.1.6. Перед началом и после окончания работы капните несколько капель масла на направляющие подачи рабочего стола, стойки перемещения суппорта, оси маховиков. Выполняйте операции по смазке 1-2 раза в течение рабочего дня, если станок непрерывно эксплуатируется.

13.1.7. После окончания работы удалите стружку со станка и тщательно очистите все поверхности. Если использовалась охлаждающая жидкость, убедитесь, что она полностью удалена с поверхностей станка. Рабочие поверхности должны быть чистыми, слегка смазанными маслом.

13.1.8. Останавливайте станок, проверяйте состояние крепления и положение всех сопрягаемых деталей, узлов и механизмов станка после каждых 50 часов наработки.

13.1.9. Дверца (71), Рис. 12а, закрывает отсек с электрическими и электронными компонентами станка (печатные платы, предохранители и т.п.).

Обслуживание этих элементов конструкции производится только квалифицированными специалистами в условиях сертифицированного сервисного центра.

13.2. Регулировка натяжения ремня и его замена (Рис. 15а, 15б, 15в).

13.2.1. Для того, чтобы получить доступ к приводному ремню (86) и шкиву (87), необходимо снять закрепленные на винтах крышки (88) и (92), расположенные на корпусе передач (16).

13.2.2. Натяжение ремня (86) регулируется перемещением корпуса передач (16) по кронштейну (91). Для этого на кронштейне (91) имеются пазы (90).

13.2.3. Отпустите четыре винта (89) и перемещайте корпус передач (16) в сборе с электродвигателем (17) относительно кронштейна (91). Перемещение корпуса передач (16) в сборе с электродвигателем (17) по пазам (90) уменьшает или увеличивает расстояние между ведущим (шкив (17) электродвигателя) и ведомым шкивами (87),

11.9. Все сведения о скорости вращения шпинделя станка показываются на цифровом дисплее (79).

11.10. В режиме «ШЛИФОВАНИЕ» (горит индикатор (80)) станок автоматически выведет скорость вращения шпинделя на уровень 2500 об/мин.

ВНИМАНИЕ! Не начинайте процесс фрезерования/сверления материала, пока станок не наберет максимально установленную скорость вращения шпинделя.

Скоростной режим обработки заготовки определяется опытным путём или из справочной и учебной литературы с учётом технических характеристик станка, твёрдости обрабатываемого материала, глубины прохода, скорости подачи и применяемого режущего инструмента.

11.11. При нажатии кнопки (74) «ВКЛ» станок начинает работать. Шпиндель начинает свое вращение.

11.12. Подождите, пока шпиндель (27) Рис. 2б, Рис. 10а, станка наберет максимально установленную скорость вращения и дайте поработать ему не менее двух минут на холостом ходу.

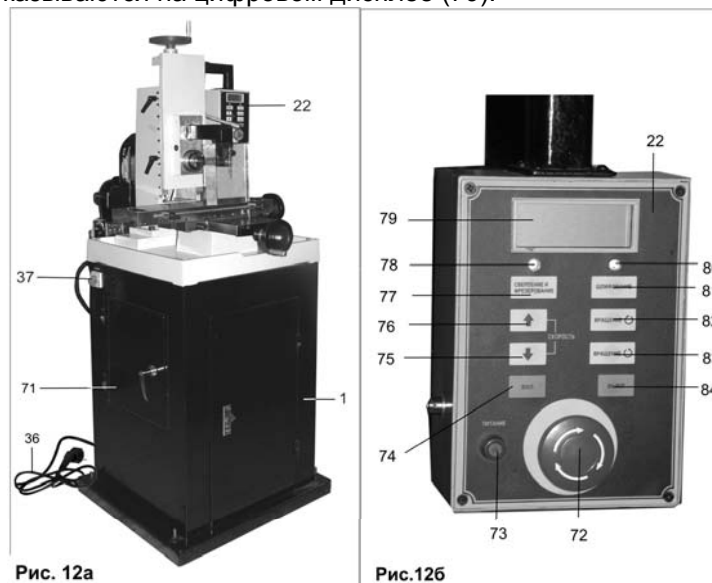


Рис. 12а

Рис.12б

11.13. Для нормальной остановки вращения шпинделя предназначена кнопка (84) «ВЫКЛ».

11.14. Экстренная остановка станка производится нажатием кнопки (72). Для повторного запуска станка после экстренной остановки необходимо разблокировать кнопку (72), повернув ее по часовой стрелке.

11.15. В некоторых случаях при неправильной настройке станка и в случае неправильного выбора режима работы или срабатывания концевых выключателей (открыты дверцы, открыта крышка (65) или не подключен кабель (68), Рис. 11а, 11б, при шлифовании) запуск станка невозможен. При этом, происходит одновременное мигание индикаторов (78) и (80). В этом случае необходимо полностью отключить станок от источника электрического тока и проверить все настройки станка.

12. ДОПОЛНИТЕЛЬНОЕ ОБОРУДОВАНИЕ И ПРИСПОСОБЛЕНИЯ

Дополнительное оборудование и приспособления, представленные в данном разделе, в комплект поставки станка «Корвет 416» не входят и приобретаются отдельно.

Артикул	Наименование	Артикул	Наименование
23405	Упорная бабка	23452	2-х перьевая концевая фреза Ø6
23408	Стол крестовинный	23453	2-х перьевая концевая фреза Ø8
23414	Поворотный стол Ø100 мм	23454	2-х перьевая концевая фреза Ø10
23420	Делительная головка	23455	2-х перьевая концевая фреза Ø12
23321	Комплект прихватов	23456	2-х перьевая концевая фреза Ø14
23431	Комплект цанг МТЗ	23457	2-х перьевая концевая фреза Ø16
23432	Патрон цанговый МТЗ с набором цанг Ø4 - Ø16 мм и ключом	23458	Твердосплавная концевая фреза Ø30 МТЗ
23433	Цанга Ø4	23470	Тиски съемные 50 мм
23434	Цанга Ø6	23493	Система подачи охлаждающей жидкости
23435	Цанга Ø8	23494	Фреза дисковая 60x16x1,2 мм
23436	Цанга Ø10	23495	Круг шлифовальный 100x16x20 мм
23437	Цанга Ø12	23496	Стол магнитный
23438	Цанга Ø14	23497	Оправка МТЗ/16
23439	Цанга Ø16	23498	Оправка для расточного резца МТЗ
23450	Набор концевых фрез Ø4 -16	23499	Оправка МТЗ
23451	2-х перьевая концевая фреза Ø4		



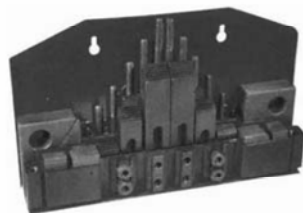
23405



23414



23420



23321



23432



23433– 23439

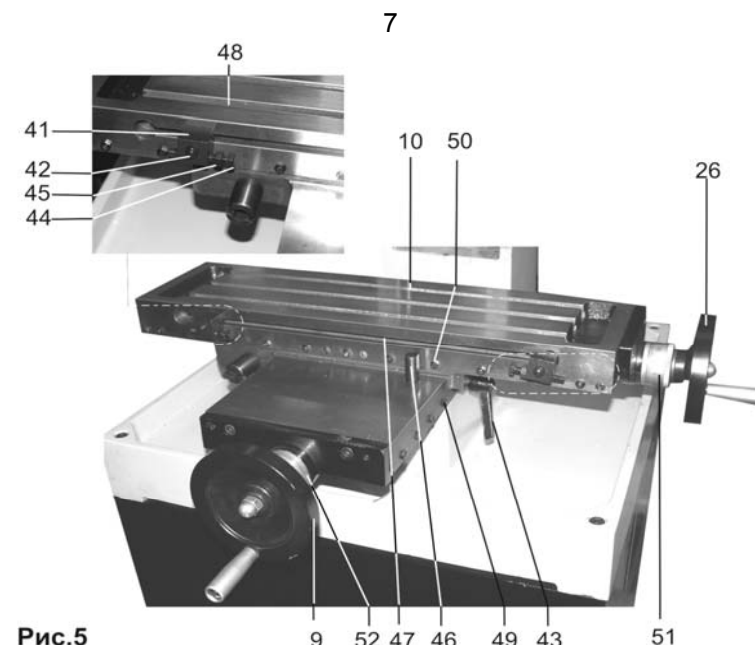


Рис.5

10. ПОДГОТОВКА СТАНКА К ВЫПОЛНЕНИЮ ОПЕРАЦИЙ

10.1. Общие указания

К работе со станком допускаются подготовленные и имеющие опыт работы на сверлильных и фрезерных металлообрабатывающих станках операторы. Перед началом выполнения работ на станке необходимо изучить и точно соблюдать технологию выполнения предполагаемых операций, применения режущего инструмента и скоростной режим обработки для данного материала заготовки, для чего рекомендуется использовать соответствующую справочную и учебную литературу, чётко знать назначение каждого органа управления станка.

10.1.1. Убедитесь, что сетевой шнур питания (36), Рис. 2в, станка не подключен к источнику электрического тока.

10.1.2. Проверьте наличие и исправность всех узлов и деталей станка.

10.1.3. Подача рабочего стола (10) производится вращением маховиков продольной и поперечной подачи (26) и (9), соответственно, и контролируется по шкале нониуса продольной подачи (51) и по шкале нониуса поперечной подачи (52), Рис. 5.

10.1.4. Устанавливать и закреплять заготовку на рабочем столе (10), Рис. 5, следует при помощи зажимов, адаптеров или тисков.

10.1.5. Проверяйте надёжность закрепления режущего инструмента.

10.1.6. Убирайте со станка все инструменты, используемые при настройке (перенастройке) и подготовке станка к работе.

Освобождайте рабочую зону станка и рабочее место оператора от препятствий и посторонних предметов, мешающих в процессе работы. Обеспечьте свободное перемещение вокруг станка.

10.1.7. В процессе шлифования и горизонтально фрезерования (горизонтальное положение шпинделя) поперечная подача недопустима, поэтому настоятельно рекомендуем фиксировать поперечное положение рабочего стола (10) ручкой фиксации (43), Рис. 5.

10.2. Сверление (Рис. 2а, 2б, 2в, Рис.6)

В момент поставки станок собран применительно к операции сверления (вертикальное расположение шпинделя).

10.2.1. В шпиндель (27) установите сверлильный патрон (11), Рис. 2б. Для этого:

- Демонтируйте колпак (53), как показано на Рис. 6

- Установите в шпиндель шпильку (Е), как показано на Рис. 6.

- На шпильку (Е), Рис. 6, устанавливается сверлильный патрон (11), Рис. 2а, в котором имеется специальное резьбовое отверстие.

- Затяните шпильку (Е), Рис. 6, удерживая шпиндель (27), Рис. 2б, от проворачивания, ручкой (Х), Рис. 1. В шпинделе (27), Рис. 2б, имеется специальное отверстие, в которое вставляется ручка (Х), Рис. 1.

- Надежно закрепите режущий инструмент в патроне (11), Рис. 2б, с помощью ключа (Р), Рис. 1.

Снятие сверлильного патрона (11), Рис. 2б, производится в обратной последовательности.



Рис.6

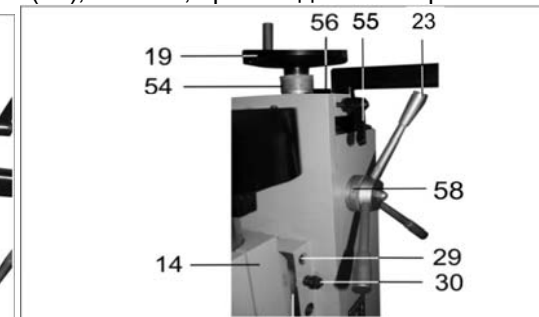


Рис.7а

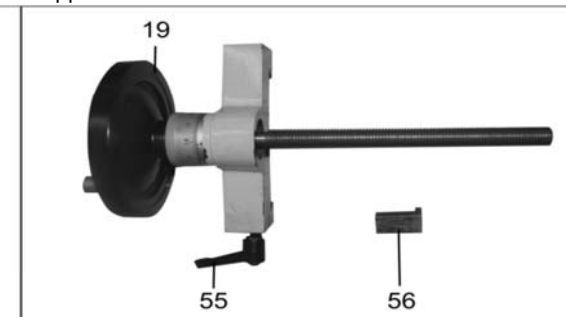


Рис.7б

10.2.2. Перемещения рабочего стола (10), Рис. 2а, в продольном и поперечном направлениях во время сверления запрещаются.

10.2.3. Установка фрез любого вида в сверлильный патрон (11), Рис. 2б, для выполнения фрезерных работ запрещается.

10.2.4. При выполнении операции сверления используйте только вертикальное перемещение шпинделя (27), Рис. 2б, с помощью ручки (23), Рис. 2а. Контроль величины вертикальной подачи осуществляется по нониусу (58), Рис. 7а. Для фиксации заданного вертикального положения шпинделя (27), Рис. 2б, служат две ручки (59), Рис. 8. Плавность вертикальной подачи регулируется винтами с контргайками (60), Рис. 8.

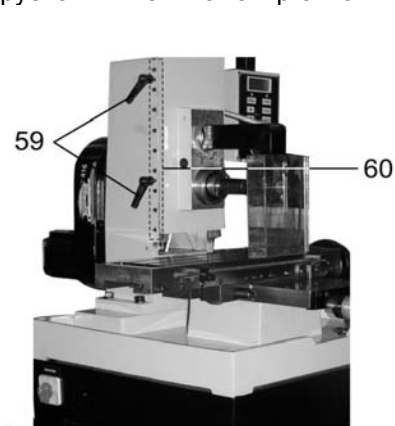


Рис.8



Рис.9

При выполнении операции сверления отключите механизм подачи маховика (19), отпустив ручку (55), Рис. 7а.

Затем извлеките вставку (56) и весь механизм подачи за маховик (19), Рис. 7а, 7б. Этот механизм устанавливается в обратной последовательности при перенастройке станка на другие операции: фрезерование, шлифование.

10.2.5. Строго вертикальное положение шпинделя обеспечивает фиксатор (30), Рис. 7а. Выполнение сверления под наклоном (Рис. 9) категорически запрещено. Невыполнение данного условия может привести к поломке режущего инструмента (сверла) и повреждению заготовки.

10.3. Фрезерование (вертикальное положение шпинделя)

10.3.1. Установка фрез любого вида в сверлильный патрон (11), Рис. 2а, для выполнения фрезерных работ запрещается. Станок не комплектуется фрезерным режущим инструментом и приспособлениями для удержания фрез с цилиндрическим хвостовиком (см. раздел 12.). При покупке необходимого вам инструмента обращайте внимание на конус и резьбу хвостовика, которые должны соответствовать посадке в шпинделе (27), Рис. 2б и установленной на вашем станке крепёжной шпильке (Е), Рис. 1.

10.3.2. Вертикальная подача режущего инструмента производится вращением маховика (19) и контролируется по шкале нониуса (54), Рис. 7а.

При выполнении операции вертикального фрезерования включите механизм подачи маховика (19), затянув ручку (55), Рис. 7а. Если этот механизм демонтирован, то установите его на станок (см. п. 10.2.4.).

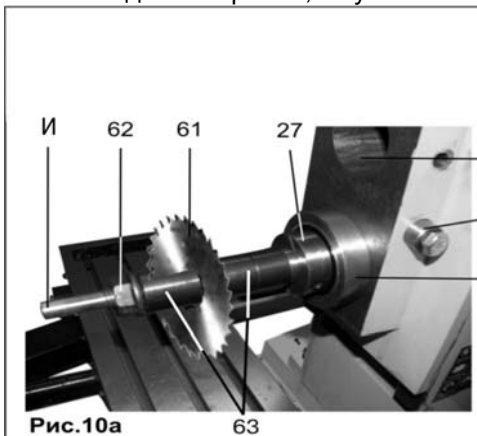


Рис.10а

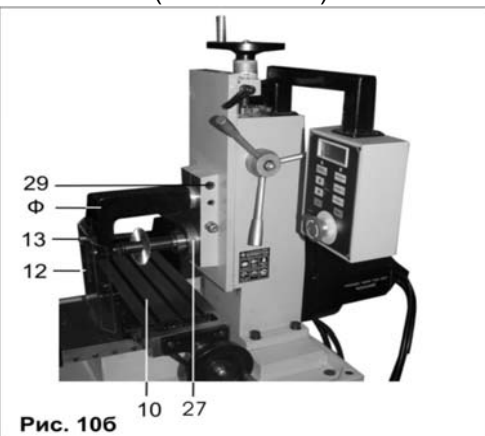


Рис. 10б

Для фиксации заданного вертикального положения шпинделя (27), Рис. 2б, служат две ручки (59), Рис. 8.

Плавность вертикальной подачи регулируется винтами с контргайками (60), Рис. 8.

10.3.3. Продольная и поперечная подачи осуществляются рукоятками (25) и (6), Рис. 2а, соответственно.

Внимательно изучите п.п. 8.2.4. и 9.1. Контроль подачи рабочего стола (10) производится по нониусу продольной подачи (51) и нониусу поперечной подачи (52), Рис. 5.

10.3.4. Операция фрезерования под наклоном.

Строго вертикальное положение шпинделя обеспечивает фиксатор (30), Рис. 7а. Для выполнения фрезерования под наклоном:

- Отпустите винт фиксации (29), Рис. 7а.
- Придерживая шпиндельную бабку (14), выдвиньте фиксатор (30), Рис. 7а.
- Поворачивая шпиндельную бабку (14), ориентируясь по шкале (57), Рис. 7а, установите необходимый угол наклона.
- Закрепите новое положение шпиндельной бабки (14) винтом фиксации (29), Рис. 7а.

Пример наклонного положения шпинделя показан на Рис. 9.

10.4. Фрезерование (горизонтальное положение шпинделя)

Прежде чем приступить к операции горизонтального фрезерования, необходимо переставить шпиндель (27) Рис. 2б, в горизонтальное положение.

10.4.1. Убедитесь, что станок выключен и шнур питания (36), Рис. 2в, отключен от источника электрического тока.

10.4.2. Снимите защитный щиток (12) (если он установлен), выкрутив винт крепления (13), Рис. 2а.

10.4.3. Открутите четыре винта (28), Рис. 2б.

10.4.4. Аккуратно извлеките из шпиндельной бабки (14) обойму шпинделя (15) в сборе с электродвигателем (17) и корпусом передач (16), Рис. 2а.

10.4.5. Извлеките фиксатор (30) и стопор (31), Рис. 2б.

10.4.6. Ослабьте винт фиксации (29), Рис. 2б.

10.4.7. Аккуратно извлеките шпиндельную бабку (14) из суппорта (21), Рис. 2а.

10.4.8. Снимите крышку (32), Рис. 2б.

10.4.9. Аккуратно установите обойму шпинделя (15) в сборе с электродвигателем (17) и корпусом передач (16) с задней стороны станка в отверстие суппорта (21), Рис. 2а, которое открывается после снятия крышки (32), Рис. 2б.

10.4.10. Надежно закрепите положение обоймы шпинделя (15) стопором (31), Рис. 10а.

10.4.11. Выкрутив гайку (62) на оправке (И), между кольцами (63) установите фрезу (61) (не комплектуется) и надежно закрутите гайку (62), Рис. 10а.

10.4.12. Аналогично п. 10.2.1. установите в шпиндель (27) оправку (И), Рис. 10а.

10.4.13. В отверстие (64), Рис. 10а, установите консоль (Ф), как показано на Рис. 10б, и закрепите её положение, затянув винт (29).

10.4.14. С помощью винта (13) закрепите на консоли (Ф) защитный щиток (12), как показано на Рис. 10б.

10.4.15. Управление вертикальной подачей, а также работа с рабочим столом (10), Рис. 2а, описаны в вышеизложенных разделах.

10.5. Шлифование

10.5.1. Установите шпиндель в горизонтальное положение (п.п. 10.4.1. - 10.4.10.).

10.5.2. Аналогично п. 10.2.1, установите в шпиндель (27), Рис. 10а, круг шлифовальный на оправке (В), Рис. 11а.

10.5.3. На обойму шпинделя (15), Рис. 10а, установите шлифовальный кожух (Н), предварительно сняв крышку (65), Рис. 11б. Для этого необходимо ослабить два винта (66), Рис. 11б.

10.5.4. Закрепите положение кожуха (Н), затянув винт (67), Рис. 11б.

10.5.5. Установите и закрепите двумя винтами (66) на кожухе (Н) крышку (65), Рис. 11б.

10.5.6. Подключите кабель (68) к штекеру (69) на блоке управления (22), Рис. 11а. Кабель (68) соединен с концевым выключателем (70), Рис. 11а, который в случае снятия крышки (65), Рис. 11б, остановит работу станка. Таким образом, при снятой крышке (65), Рис. 11б, или при неподключенном концевом выключателе (70) к блоку управления (22), Рис. 11а, запуск и работа станка невозможны.

10.5.7. Установите в паз рабочего стола (10) съемный щиток (Ч), Рис. 11в.

10.5.8. Управление вертикальной подачей (см. п. 10.3.2.), а также работа с рабочим столом (10), Рис. 2а, описаны в вышеизложенных разделах.

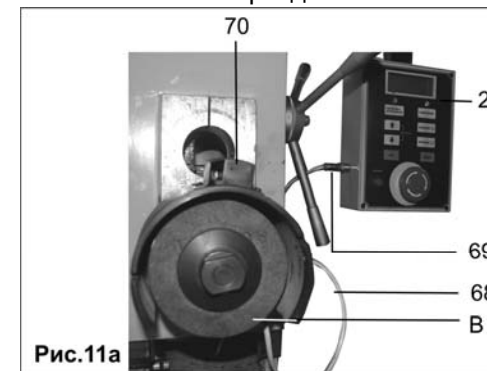


Рис.11а

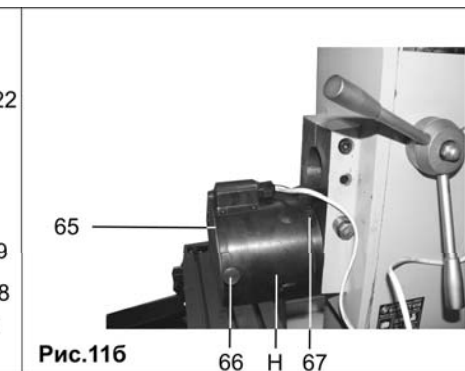


Рис.11б

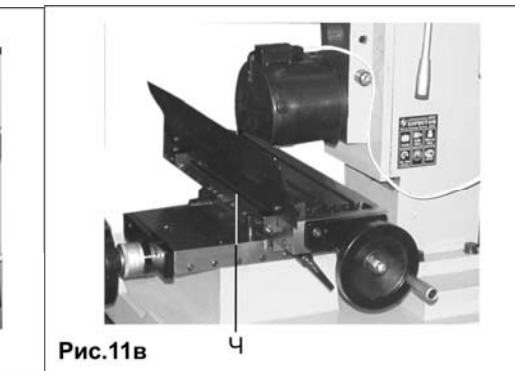


Рис.11в

11. ВКЛЮЧЕНИЕ СТАНКА И ВЫБОР СКОРОСТНОГО РЕЖИМА ОБРАБОТКИ ЗАГОТОВКИ (Рис. 12а, 12б)

11.1. Включение станка возможно только после его полной сборки, монтажа и настройки на определенную операцию.

11.2. Прежде чем включить станок, внимательно изучите все пункты данного руководства по эксплуатации.

11.3. Все дверцы тумбы (1) должны быть закрыты.

11.4. Сетевой переключатель (37) должен находиться в выключенном состоянии «0».

11.4. Подключите шнур питания (36) к источнику электрического тока.

11.5. Переведите сетевой переключатель (37) в положение «I». При этом, на блоке управления (22) загорится индикатор (73) «Питание». Это означает, что станок запитан от сети электрического тока.

11.6. С помощью кнопок (77) и (81) выберите один из двух режимов работы станка «СВЕРЛЕНИЕ И ФРЕЗЕРОВАНИЕ», «ШЛИФОВАНИЕ», соответственно. При этом, загорится один из соответствующих режиму индикаторов (78) «СВЕРЛЕНИЕ И ФРЕЗЕРОВАНИЕ» или (80) «ШЛИФОВАНИЕ».

11.7. Направление вращения шпинделя станка и режущего инструмента выбирается кнопками (82) или (83).

Кнопка (83) включает реверсивное вращение шпинделя.

11.8. В режиме «СВЕРЛЕНИЕ И ФРЕЗЕРОВАНИЕ» (горит индикатор (78)) возможно плавное переключение скорости вращения шпинделя станка. Кнопка (76) плавно увеличивает скорость вращения шпинделя станка.

Кнопка (75) плавно уменьшает скорость вращения шпинделя станка.